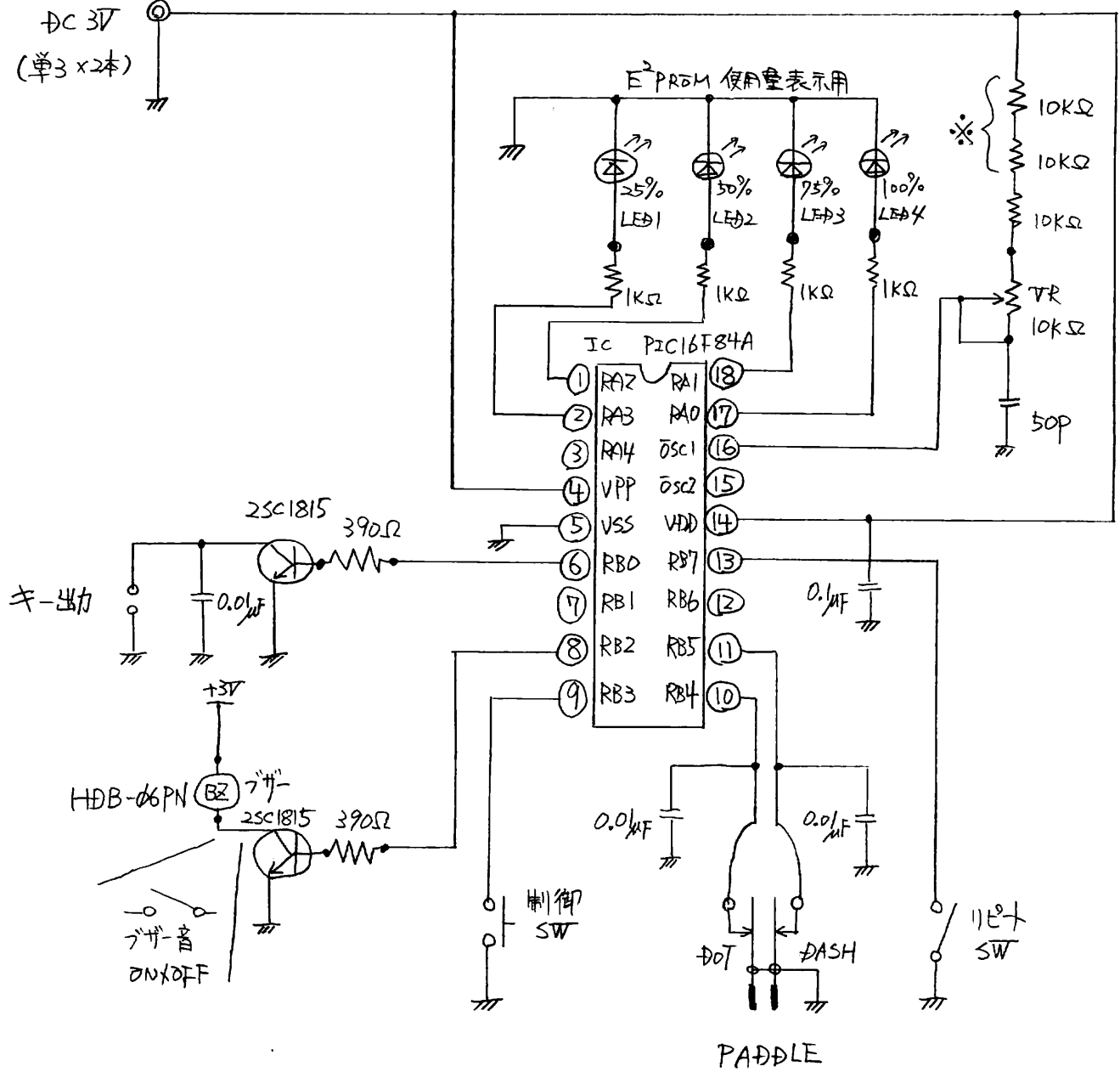


電源
DC 3V
(単3 x 2本)



PIC16F84A DC~20MHz
2.0~5.5V